

# EINSTELLANLEITUNG

## ROLLADEN MOTOR Elero Roltop D 868

**Anleitung an Elektriker übergeben !**

### Anleitung an Elektriker übergeben !



#### 1. Haftung

**ACHTUNG:** Wichtige Ausführungshinweise und Funktionen aus der Originalanleitung! Alle Hinweise beachten! Eine falsche Ausführung kann zur Zerstörung des Antriebs und der Schaltereinrichtung führen.

#### 2. Grundsätzliches

In dem erworbenen Element ist ein elektronischer Motor verbaut.

- 1.1 Anleitung vor der Montage lesen und in der angeführten Reihenfolge berücksichtigen.
- 1.2 Der Hersteller übernimmt keine Haftung für Fehler, welche durch unsachgemäße Lagerung, Montage, Handhabung sowie Nichtbeachtung dieser Anleitungen und Richtlinien entstehen.
- 1.3 Die Elementmontage darf nur von dafür qualifizierten Monteuren durchgeführt werden.
- 1.4 Empfohlen: . . . dass sich der Fachhändler/Montagebetrieb die Übergabe der Bedienungsanleitung schriftlich bestätigen lässt.
- 1.5 Diese Anleitung gilt insbesondere für Erstanschlüsse mit Verwendung eines Montagekabels von Schlotterer und zur Durchführung der Probeläufe.

Weiterführende technische Details zu Netzanschluss/Verdrahtung, Schaltern, Tastern, Steuerungen, Funkbetrieben, etc. sind von den Eigenheiten der jeweiligen Bedienteile abhängig. Informationen dazu liegen den jeweiligen Unterlagen/Beipacktexten dieser Bedienteile bei.

**Für die Einhaltung der Länderspezifischen Vorschriften, die fachgerechte Auswahl und Installation der Leitung, ist die ausführende Elektrofachkraft verantwortlich.**

#### 3. Elektrischer Anschluss

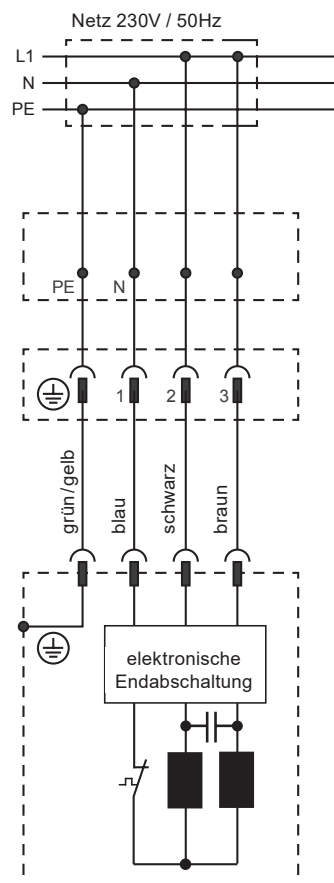


- 3.1 Spannungsversorgung unterbrechen!
- 3.2 Den Antrieb gemäß den Angaben in der Tabelle anschließen.
- 3.3 Anschluss des Motors niemals unter Spannung! Gefahr durch Stromschlag!
- 3.4 Der Anschluss des Elektroantriebes darf nur durch eine hierfür befugte Person, z.B. dem konzessionierten Elektriker, durchgeführt werden.

#### Achtung:

Es dürfen keine Installationsschalter zur Steuerung eingesetzt werden, die einen gleichzeitigen **AUF** und **AB**-Befehl ermöglichen. Die Umschaltzeit bei Laufrichtungswechsel muss mindestens 0,5 Sekunden betragen.

Belegung		
		230V~50Hz
PE-Kontakt	grün/gelb	Schutzleiter (PE)
Pol 1	blau	Neutralleiter (N)
Pol 2	schwarz	Phase
Pol 3	braun	Phase



Weitere Infos rund um das Thema Motoren finden Sie unter [www.schlotterer.com](http://www.schlotterer.com)

# EINSTELLANLEITUNG

## ROLLADEN MOTOR Elero Roltop D 868



### 4. Allgemeines

#### Wichtige Hinweise

Bei Verlängerung, Netz unterbrechen!



- 4.1 Bei Verwendung von Steuerungen unbedingt beachten:  
Vor Anschluss an die Steuerungen unbedingt einen Probelauf mit jedem einzelnen Behang ohne Anschluss an diese Steuerungsanlagen durchführen. Sollte es später zu Problemen kommen, so ist leicht nachzuweisen, dass der Behang ohne Steuerungsanschluss problemlos funktioniert hat und mögliche Fehler mit großer Sicherheit nicht im Bereich des Motors selbst liegen.
- 4.2 Trotz ab Werk vormontierter Behang-Elemente einen Probelauf nach der Montage durchführen. Nachfolgende Hinweise für den Probelauf beachten!

### 5. Funktionstest - Probelauf



Keine Gewalt anwenden, da die Funktion sonst nachhaltig beschädigt werden kann!

- 5.1 Ein Original-Probekabel mit entsprechenden Druckknöpfen verwenden. Darauf achten, dass sich während des Probelaufs keine Personen im Gefahrenbereich befinden. Den Probelauf nur mit Sichtkontakt zum Behang durchführen.
- 5.2 Mindestens zwei vollständige Probefahrten in **AUF-** und **AB-**Richtung durchführen.
- 5.3 Den Motor an das Probekabel anschließen.
- 5.4 Nach Anschluss des Probekabels an das Stromnetz den Behang vorsichtig abfahren und schließen.
- 5.5 Allfällige Klebestreifen, Transportsicherungen und andere Hindernisse entfernen.
- 5.6 Probelauf immer nur mit einem Motor.
- 5.7 Bei diesen Lernfahrten fährt der Motor stark gegen den unteren und oberen Endschlag, reduziert dieses Drehmoment jedoch bei den weiteren Fahrten.
- 5.8 Beachten, dass durch den Transport vom Werk zur Baustelle der Behang im Kasten seitlich verschoben sein kann. Vorsicht beim ersten Ablaufen des Behanges! Allenfalls Lamellen händisch in den Führungsschienen einrichten.
- 5.9 Überprüfen, ob der Behang funktionsgerecht innerhalb der Führungsschienen eingefädelt ist und frei laufen kann.
- 5.10 Jeder Motor besitzt einen Überhitzungsschutz (Wärmethermostat), der den Antrieb bei zu großer Belastung abschaltet. Dies kann bereits beim Probelauf nach ca. 5 minütigem aufeinanderfolgenden Auf- und Abfahren eines Behanges vorkommen. Nach einer Abkühlungsphase von ca. 10 bis 15 Minuten ist der Motor wieder betriebsbereit.

### 6. Unterer Abschluss der Führungsschienen

(Bild 1)

Im Standard ist ein unterer Führungsschienen-Abschluss eingebaut. Diesen nur entfernen, wenn der Behang auf einen anderen fixen unteren Punkt, einer Fensterbank o.ä. auflaufen kann. Der Endstab darf max. 25 mm unten aus der Führungsschiene laufen!



Bild 1

# EINSTELLANLEITUNG

## ROLLADEN MOTOR Elero Roltop D 868

 **schlotterer**

### 7. Informationen für den Elektriker

(Bild 2)



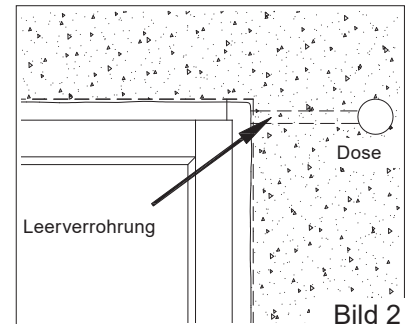
**Hinweis:**

Ist eine Automatik-Steuerung mit Niederspannung vorgesehen, so sind für die Steuerleitungen getrennte Leerrohre vorzusehen.

7.1 Leerverrohrung raumseitig abdichten!

7.2 Leerverrohrung:

Unbedingt Leerrohre in den Kabelaustritt am Raffstorekasten führen. Bei Schäden am Motor (z.B. durch Blitzschlag) muss bei Motorausbau das Kabel herausgezogen werden. Bei Verwendung von Steuergeräten im zentralen Schaltschrank ist in der Nähe des Elements eine Dose mit zugänglicher Klemmstelle zu setzen.



7.3 Den Anschluss des Motors NIEMALS unter Spannung durchführen! Das Motorkabel ist vor Anschluss auf eventuelle Beschädigungen durch den Transport zu prüfen. Querschnitt der Netzleitung mind. 1,5 mm<sup>2</sup>.

7.4 Wird das Motorkabel gekürzt, sind an der Klemmstelle unbedingt Aderendhülsen zu verwenden.

7.5 Jeder Antrieb besitzt einen Überhitzungsschutz (Wärmethermostat), der den Behangmotor bei zu großer Belastung abschaltet (z.B. bei zu langer Einschaltdauer).

7.6 Anschlussbeispiele eines Motors (siehe Seite 1).

7.7 Schalter, Taster und Automatik-Steuergeräte müssen eine Verzögerungssperre von mind. 0,5 Sek. besitzen. Eine Mindestschaltimpulsdauer von 0,5 Sek muss gegeben sein und die **AUF** und **AB** Relais müssen bei Steuergeräten gegenseitig verriegelt sein. Die Steuerzeit muss wesentlich länger sein als die Fahrtzeit des jeweiligen Elements, dadurch wird die Restspannung im Motor abgebaut und der Kondensator geschützt. Diese Umschaltzeit besonders bei Bus-Steuerungen beachten!

7.8 Nur mechanisch gegenverriegelte Schalter und Taster bzw. elektronisch verriegelte Steuergeräte wie Jalousietaster verwenden.

7.9 Motoren dürfen unter keinen Umständen mit Endschalter-Motoren oder mit ACSE-Motoren parallel angeschlossen werden.

### 8. Anleitung RolTop



Sicherheitshalber eine vollständige ununterbrochene Probefahrt durchführen. Bei jeder vollständigen und ununterbrochenen Fahrt in **AUF** oder **AB** Richtung misst und übernimmt der Motor das nötige Drehmoment in den Speicher.

- In den Motoren ist eine Elektronik eingebaut, die automatisch erkennt, wenn der Behang sich an der OBEREN oder UNTEREN Endpunktposition befindet. Der Antrieb erkennt auch Hindernisse während des Auf- und Ablaufens (z.B. festgefrorene Panzer oder z.B. einen Gartenstuhl unter dem Behang).
- **Achtung:** Damit die automatische Erkennung richtig funktioniert, muss der OBERE und UNTERE Endpunkt richtig eingespeichert sein!
- Die Endpunkte sind bei Auslieferung nicht voreingestellt. Der Rollladenendstab befindet sich in oberster Stellung. Durch Anfahren des oberen und des unteren Endpunktes werden diese gespeichert.
- Die Führungsschiene ist unten immer geschlossen.

#### 8.1 Programmierung der beiden Endpunkte:

8.1.1 Den Rollladenpanzer in **AB** Richtung fahren bis er ca. 30 cm aus dem Kasten ragt (halbe Wellenumdrehung).

8.1.2 In die **AUF** Richtung fahren bis der Motor von selbst abschaltet.

8.1.3 In **AB** Richtung fahren. Der Motor läuft langsam weg und stoppt nach einigen Zentimetern. Mit diesem Stopp signalisiert der Motor die Erkennung des oberen Endpunktes.

8.1.4 Erneut die **AB**-Taste drücken. Der Motor läuft wieder langsam weg und schaltet nach kurzer Fahrt auf Schnelllauf. So lange auf der **AB**-Taste bleiben, bis der Panzer geschlossen ist und der Motor am unteren Endpunkt von selbst abschaltet.



Das Entlasten der Endlage am oberen Endpunkt ist nur im Funk Betrieb möglich.

Änderungen an der Behanghöhe oder die Wahl eines anderen unteren Endpunktes können eine spätere Neuprogrammierung des Motors erfordern.

- 8.1.5 In die **AUF** Richtung fahren bis der Motor nach kurzer Fahrt wieder stoppt. Mit diesem Stopp signalisiert der Motor die Erkennung des unteren Endpunktes.
- 8.1.6 Ab jetzt läuft der Motor nicht mehr im Langsamtrieb weg, sondern mit der normalen Geschwindigkeit. An den Endpunkten reduziert der Motor die Geschwindigkeit.

### 8.2 Löschen der aktuellen Programmierung:

- 8.2.1 Um den Motor neu zu programmieren, muss die aktuelle Einstellung gelöscht werden.
- 8.2.2 Vorgehensweise:  
Den Rollladenpanzer, bis auf halbe Führungsschienehöhe, in **AB** Richtung fahren.
- 8.2.3 Auf- und Ab-Knopf am Probekabel gemeinsam drücken bis der Antrieb sich nach 5 Sekunden durch Hin- und Herrucken des Behanges meldet. Alle bisher gespeicherten Punkte sind hiermit gelöscht.

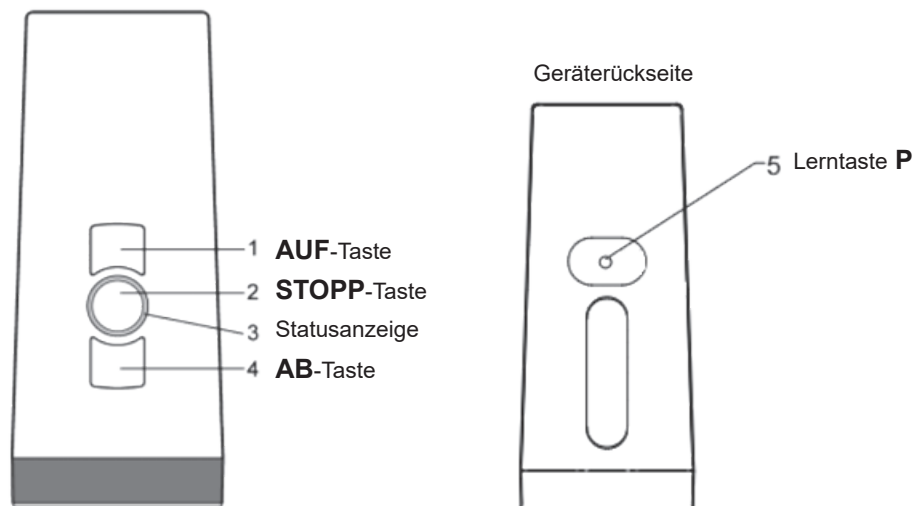
### 8.3 Neuprogrammierung:

In **AUF** Richtung fahren bis sich der Antrieb am oberen Anschlag selbstständig abschaltet. Bei dieser ersten Fahrt nach oben fährt der Motor noch mit seinem vollen Drehmoment. Verdeckter Anschlag oder Stopper am oberen Anschlag.  
Weitere Vorgehensweise wie unter Punkt 8.1 ab beschrieben.



Tastenbelegung Funkhandsender

## 9. Einlernen



Nach Aktivierung der Spannungsversorgung ist der Antrieb für 5 min in Lernbereitschaft.

Beim Probekabel auf Funk umstellen. Doppelter Tastendruck auf Verkabelt/Funk-Auswahl.

- 9.1 ca. 1 sec auf die Lerntaste P drücken (Behang fährt 2 min auf und ab)
- 9.2 .. sofort nach Beginn der Auffahrt die **AUF**-Taste drücken.  
.. sofort nach Beginn der Abfahrt die **AB**-Taste drücken.

